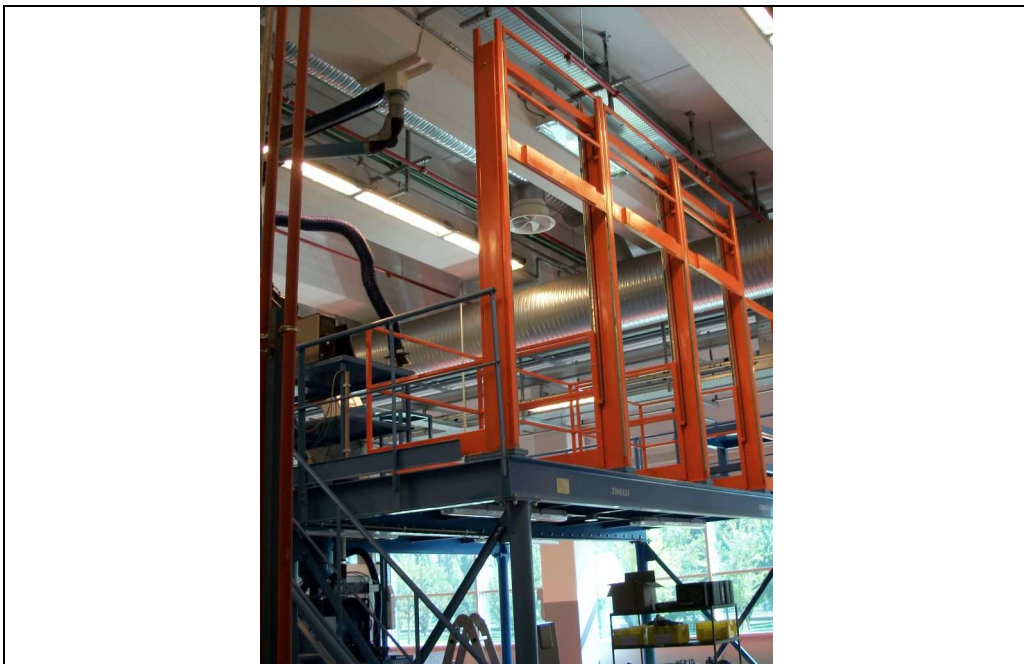


Manuale di posa, uso e manutenzione

Barriere anticaduta con parapetti tipo sali - scendi

DISPOSITIVO DI PROTEZIONE COLLETTIVA

Il presente manuale è redatto dalla Soc. AM.SA srl che si riserva la proprietà letteraria.



Rev. 8 - luglio 2023

1 Premessa

Si tratta di un sistema di protezione collettiva per la messa in sicurezza di soppalchi o altre aree dove all'obbligo di protezione verso il vuoto si associa la necessità di movimentare carichi.

La barriera non rientra nel campo di definizione di 'macchina' secondo il D.Lgs. 17/2010, in quanto mossa solo dalla forza umana, e non rientrante nella definizione di componente di sicurezza di cui all'art. 2 comma 2 lettera c. Pertanto non è soggetta a marcatura CE.

1.1 Condizioni di installazione

Il dispositivo di sicurezza è installabile ove esiste la possibilità di caduta dall'alto e consente all'utilizzatore informato di operare in condizioni di sicurezza.

La barriera tipo 'sali – scendi' è particolarmente indicata quando la movimentazione del materiale è effettuata con carrello (muletto) e gli spazi sul soppalco sono ridotti (è però necessario un sufficiente spazio libero in altezza).

1.2 Priorità alla sicurezza

La posa in opera è semplice e rapida, ma deve essere assolutamente effettuata da personale *formato* e *qualificato* al fine di garantire una sicurezza assoluta.

La barriera deve essere installata ed utilizzata unicamente secondo le modalità riportate nel presente manuale.

1.3 Aspetto esterno

La barriera, nonostante la sua compattezza, comporta comunque un ingombro fisso di cui tener conto nella progettazione del posto di lavoro.

1.4 Progettazione del sistema anticaduta

È competenza del Progettista o del Coordinatore per la sicurezza stabilire la collazione esatta della barriera e le sue dimensioni. In mancanza del progettista, si può far riferimento al nostro ufficio tecnico per la necessaria assistenza.

1.5 Sovraccarichi ammessi

La barriera è destinata a precludere l'accesso alla zona di carico e pertanto è equivalente ad un parapetto in classe A secondo la EN 13374. Essa può essere soggetta a urti per errata manovra del mezzo di movimentazione.

1.6 Istruzioni prima dell'uso

È obbligatorio che ogni utente sia informato sui rischi residui e conosca il contenuto del presente manuale.

1.7 Condizioni di utilizzo

Non sono necessarie particolari conoscenze tecniche per l'uso della barriera, oltre a quanto sopra richiamato. Tra i rischi residui, vi è quello relativo ad una azione di movimentazione manuale di carichi per la sua movimentazione. Il bilanciamento della barriera è comunque una misura sufficiente a contenere tale rischio.

Su richiesta è possibile realizzare barriere motorizzate con motoriduttore elettrico o comando pneumatico.

1.8 Garanzie

La barriera è garantita per qualunque difetto di costruzione. La garanzia comprende la sostituzione degli elementi riconosciuti difettosi dal costruttore.

In caso si constatasse all'arrivo del materiale la rottura o deformazione di qualche elemento, bisogna immediatamente indicarlo per iscritto sul documento di trasporto controfirmato dal vettore e avvisare il mittente per l'eventuale sostituzione alle condizioni del contratto di fornitura. Non è accettata alcuna contestazione, se non riportata per iscritto sul documento di trasporto controfirmato dal trasportatore.

La garanzia non comprende i lavori di posa e di fermo impianto.

1.9 Limiti della garanzia

La garanzia non può essere, in nessun caso, estesa:

- alla struttura di supporto, ai mezzi di trasporto o ad altri impianti limitrofi;
- ai componenti danneggiati in caso di prove, di test o di utilizzi non autorizzati
- a installazioni non effettuate da installatore non autorizzato o non conformi al presente manuale
- al materiale stoccato o movimentato
- al caso in cui non sia effettuato il controllo periodico e la manutenzione.

1.10 Stoccaggio e manutenzione

La barriera non necessita di particolare manutenzione ad esclusione del regolare controllo periodico. Questo controllo deve accertare il corretto fissaggio e la regolarità funzionale della barriera.

2 Quadro normativo di riferimento

La barriera mobile ha lo scopo di mantenere per quanto possibile la continuità del parapetti di protezione previsto dal D.lgs. 81/08 all'allegato IV punto 1.7.3, il quale recita:

Le impalcature, le passerelle, i ripiani, le rampe di accesso, i balconi ed i posti di lavoro o di passaggio sopraelevati devono essere provvisti, su tutti i lati aperti, di parapetti normali con arresto al piede o di difesa equivalenti.

Tale protezione non è richiesta per i piani di caricamento di altezza inferiore a m.2,00.

Quando il solaio o il posto di lavoro sopraelevato è asservito con carrello elevatore a forche o da un paranco, normalmente è consuetudine rimuovere il parapetto esistente in violazione della norma citata. La barriera mobile costituisce un sistema di difesa equivalente che elimina il rischio di caduta qualora correttamente installata ed utilizzata.

Si noti inoltre che lo stesso D.lgs. 81/08 all'art. 111 comma 5 stabilisce che:

I dispositivi di protezione collettiva contro le cadute possono presentare interruzioni soltanto nei punti in cui sono presenti scale a pioli o a gradini

Tutto ciò premesso, si richiamano i requisiti di sicurezza stabiliti dall'art 70 del D.Lgs. 81/2008:

1. Salvo quanto previsto al comma 2, le attrezzature di lavoro messe a disposizione dei lavoratori devono essere conformi alle specifiche disposizioni legislative e regolamentari di recepimento delle Direttive comunitarie di prodotto.
2. Le attrezzature di lavoro costruite in assenza di disposizioni legislative e regolamentari di cui al comma 1, e quelle messe a disposizione dei lavoratori antecedentemente all'emanazione di norme legislative e regolamentari di recepimento delle Direttive comunitarie di prodotto, devono essere conformi ai requisiti generali di sicurezza di cui all'ALLEGATO V.

La "barriera sali scendi" non rientra nel campo di applicazione di nessuna Direttiva comunitaria di prodotto e pertanto è conforme ai requisiti di cui all'allegato V del D.Lgs. 81/2008, come si dimostra nella tabella che segue:

Requisito applicabile ⁽¹⁾	Note
<p>5. Stabilità 5.1. Qualora ciò risulti necessario ai fini della sicurezza o della salute dei lavoratori, le attrezzature di lavoro ed i loro elementi debbono essere resi stabili mediante fissazione o con altri mezzi.</p>	<p>La barriera deve essere saldamente fissata al suolo.</p>
<p>6. Rischi dovuti agli elementi mobili 6.1. Se gli elementi mobili di un'attrezzatura di lavoro presentano rischi di contatto meccanico che possono causare incidenti, essi devono essere dotati di protezioni o di sistemi protettivi che impediscono l'accesso alle zone pericolose o che arrestino i movimenti pericolosi prima che sia possibile accedere alle zone in questione. Le protezioni ed i sistemi protettivi: • devono essere di costruzione robusta, • non devono provocare rischi supplementari, • non devono essere facilmente elusi o resi inefficaci, • devono essere situati ad una sufficiente distanza dalla zona pericolosa, • non devono limitare più del necessario l'osservazione del ciclo di lavoro, • devono permettere gli interventi indispensabili per l'installazione e/o la sostituzione degli attrezzi, nonché per i lavori di manutenzione, limitando però l'accesso unicamente al settore dove deve essere effettuato il lavoro e, se possibile, senza che sia necessario smontare le protezioni o il sistema protettivo.</p>	<p>La barriera è manovrata manualmente da un operatore che staziona in postazione ben definita. In tale situazione non può raggiungere elementi mobili pericolosi.</p>
<p>11. Manutenzione, riparazione, regolazione ecc. 11.3. Per effettuare le operazioni di produzione, di regolazione e</p>	<p>La barriera non necessita di particolari</p>

<p>di manutenzione delle attrezzature di lavoro, i lavoratori devono poter accedere in condizioni di sicurezza a tutte le zone interessate.</p>	<p>operazioni di manutenzione o regolazione. Nel caso fossero necessarie, l'operatore deve accedere all'interno dell'area circoscritta dalla barriera dotato di DPI anticaduta.</p>
<p>3 Prescrizioni applicabili alle attrezzature di lavoro adibite al sollevamento, al trasporto o all'immagazzinamento di carichi.</p> <p>3.1 Prescrizioni generali</p> <p>3.1.1 Le attrezzature di lavoro adibite al sollevamento di carichi installate stabilmente devono essere costruite in modo da assicurare la solidità e la stabilità durante l'uso tenendo in considerazione innanzi tutto i carichi da sollevare e le sollecitazioni che agiscono sui punti di sospensione o di ancoraggio alle strutture.</p> <p>3.1.4 Le attrezzature di lavoro adibite al sollevamento di carichi installate stabilmente devono essere disposte in modo tale da ridurre il rischio che i carichi:</p> <p>a) urtino le persone, b) in modo involontario derivino pericolosamente o precipitino in caduta libera, ovvero c) siano sganciati involontariamente</p>	<p>Premesso che la barriera non è una attrezzatura di sollevamento, in relazione al fatto che comunque nella manovra vi è il sollevamento dei parapetti mobili, questi sono controbilanciati e trattenuti da due catene distinte dimensionate in modo che anche una sola di esse è in grado di impedire la caduta intempestiva nel caso di rottura accidentale.</p> <p>I parapetti non sono sganciabili involontariamente.</p>

(¹) i requisiti non citati si intendono non applicabili alla attrezzatura qui considerata

Il D.Lgs. 81/08 definisce all'allegato IV le caratteristiche costruttive del parapetto da utilizzare come protezione di ripiani:

1.7.2.1 Agli effetti del presente decreto è considerato «normale» un parapetto che soddisfi alle seguenti condizioni:

- 1.7.2.1.1 sia costruito con materiale rigido e resistente in buono stato di conservazione;*
- 1.7.2.1.2 abbia un'altezza utile di almeno un metro;*
- 1.7.2.1.3 sia costituito da almeno due correnti, di cui quello intermedio posto a circa metà distanza fra quello superiore ed il pavimento;*
- 1.7.2.1.4 sia costruito e fissato in modo da poter resistere, nell'insieme ed in ogni sua parte, al massimo sforzo cui può essere assoggettato, tenuto conto delle condizioni ambientali e della sua specifica funzione.*

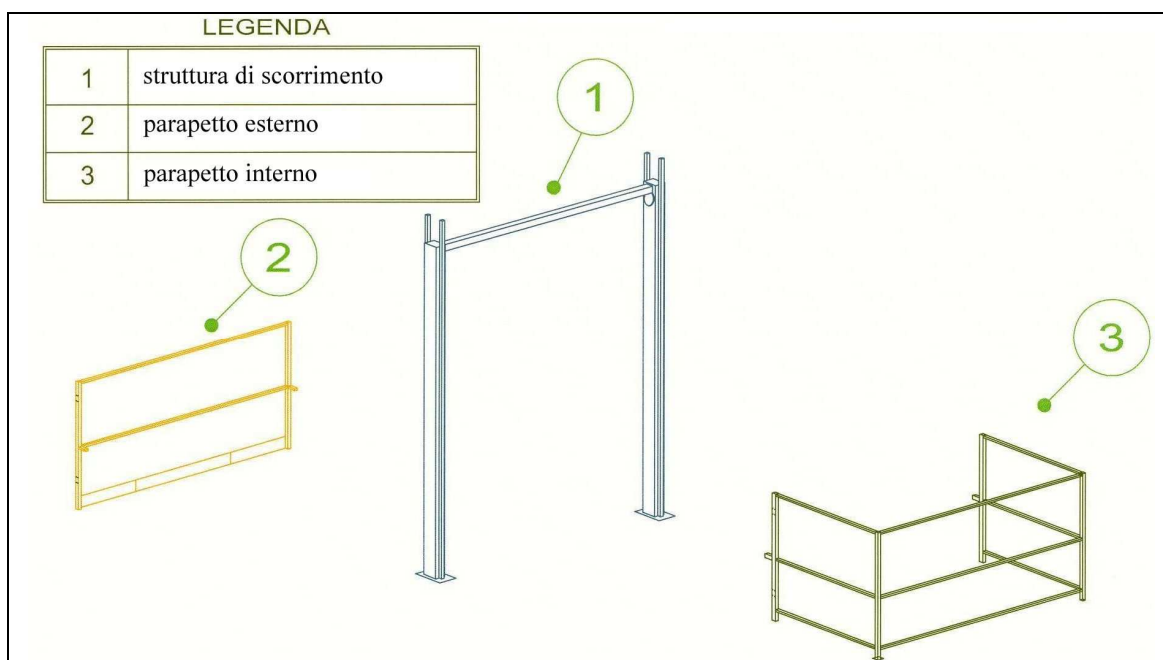
1.7.2.2 È considerato «parapetto normale con arresto al piede» il parapetto definito al comma precedente, completato con fascia continua poggiante sul piano di calpestio ed alta almeno 15 centimetri.

1.7.2.3 È considerata equivalente ai parapetti definiti ai commi precedenti, qualsiasi protezione, quale muro, balaustra, ringhiera e simili, realizzante condizioni di sicurezza contro la caduta verso i lati aperti, non inferiori a quelle presentate dai parapetti stessi.

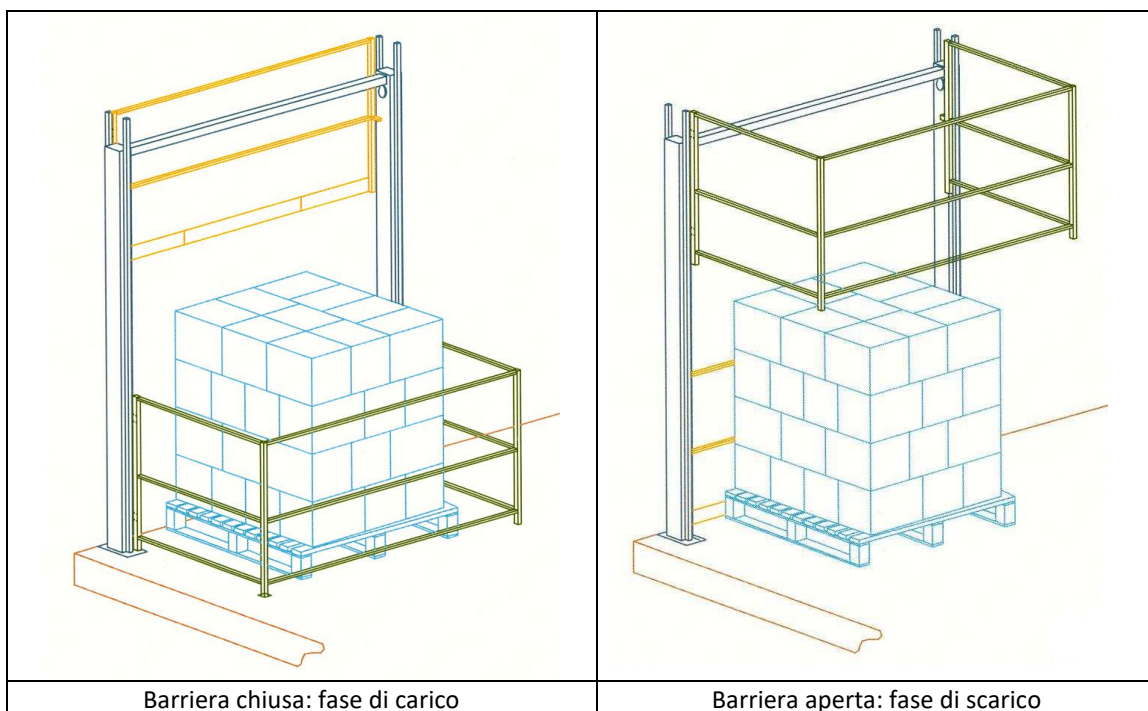
A completamento di quanto sopra, è applicabile la norma EN 14122-3 che, pur riferendosi alla sicurezza di macchine, individua parametri costruttivi del tutto simili a quelli che la legislazione italiana prevede. La barriera fornita risponde a questi requisiti per quanto applicabili.

3 Composizione del sistema

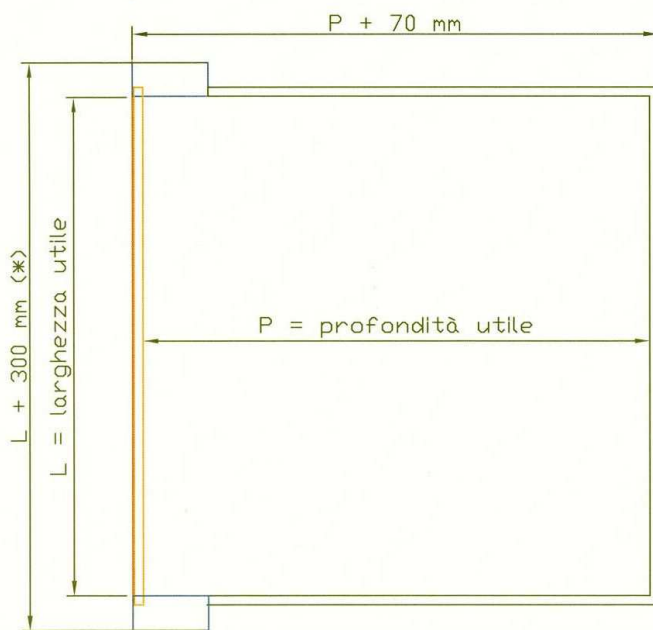
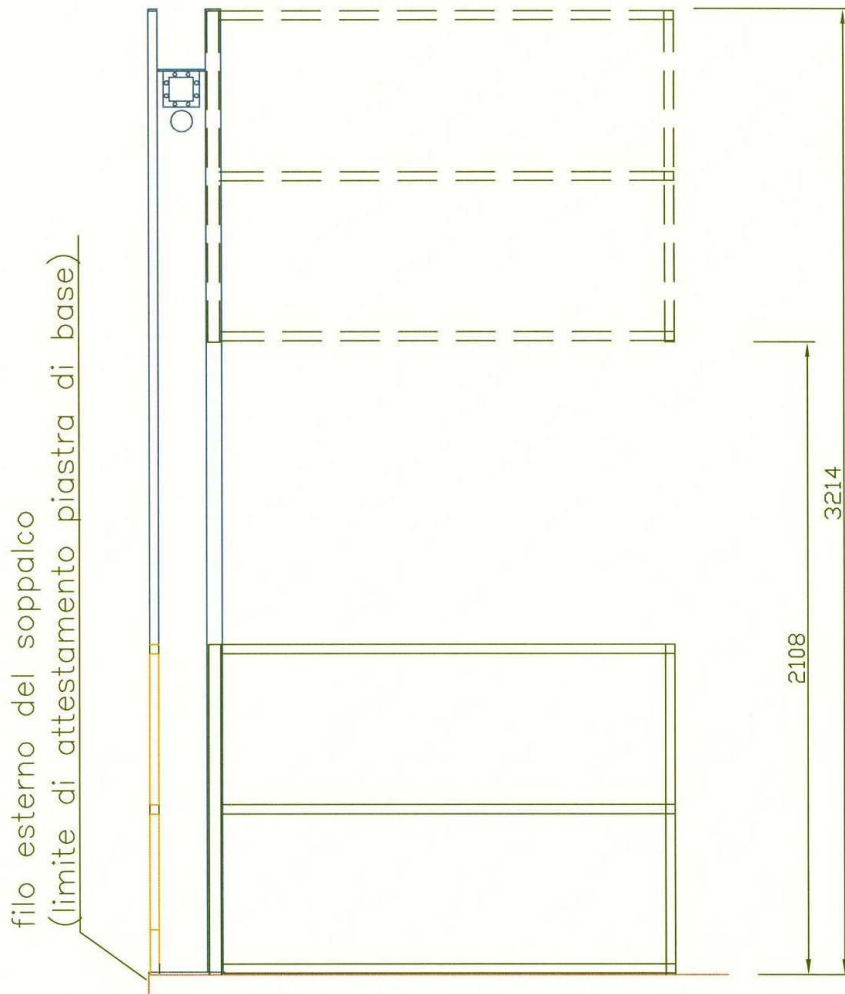
Nella figura seguente si individuano le principali componenti: due parapetti, denominati interno (3) ed esterno (2), sono collegati tra di loro tramite catene che scorrono su pignone posto in alto. I parapetti scorrono verticalmente all'interno di apposite guide montate su una struttura di scorrimento (1).



Nello schema di seguito riportato si illustra il principio di funzionamento.



Nella pagina seguente si riporta uno schema relativo agli ingombri della barriera:



(*) l'ingombro indicato è riferito a terra; l'ingombro reale è pari a $L + 235 \text{ mm}$ tolleranza $\pm 10 \text{ mm}$

4 Criteri e modalità di installazione

La barriera è progettata e costruita con criteri di rigido controllo interno.



È compito del Progettista o del Coordinatore per la sicurezza o, in assenza di costoro, del Direttore tecnico dell'impresa installatrice verificare che la struttura del soppalco sia adatta alla posa della barriera.

Potrebbero essere necessari adattamenti dei parapetti fissi esistenti.

La squadra di montaggio deve, tassativamente ed integralmente, conoscere il contenuto del presente manuale.

- ✓ Quando la barriera deve essere installata in ambienti ad elevata umidità o è soggetta ad una atmosfera salina, deve essere effettuato uno specifico studio da tecnici specialisti (consultateci) per evitare fenomeni di corrosione sui componenti.
- ✓ Le strutture in genere su cui si vuole installare la barriera devono essere in perfetto stato di conservazione e senza difetti strutturali o di fissaggio.
- ✓ La squadra di montaggio deve disporre della seguente attrezzatura:
 - Trapano – tassellatore
 - Eventuale attrezzatura per la posa di ancoranti chimici
 - Chiave per il serraggio dei dadi.

4.1 Modalità di trasporto

La barriera è trasportata smontata nei suoi componenti, individuati nel capitolo precedente. Il peso dei singoli componenti è tale che ciascuno può essere facilmente trasportato da due persone contemporaneamente.

4.2 Modalità di montaggio

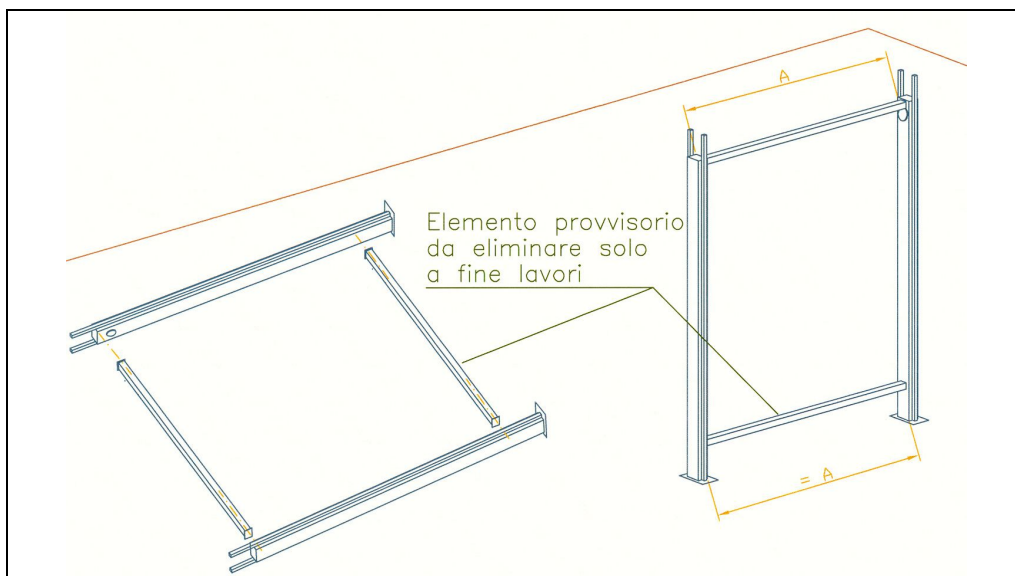
La barriera è stata premontata in officina per il collaudo e smontata per il trasporto. Pertanto il montaggio sarà effettuato sul posto. A cura del cliente restano gli adattamenti della struttura esistente compreso l'adattamento del soppalco e delle barriere fisse esistenti.

Il fissaggio avviene tramite barre filettate M 12 o tasselli chimici, oppure saldando la base di appoggio al soppalco se metallico.

Nelle figure seguenti si indica la sequenza di montaggio.

Fase A:

- Pre – montare a terra sul soppalco il portale
- Provvedere al suo sollevamento, con cautela, in posizione verticale



Fase B:

- Fissare a terra una sola colonna (controllare perpendicolarità rispetto al pavimento)
- Inserire i carrellini nelle apposite guide (controllare che i tre cuscinetti siano allineati e bloccati: in caso contrario provvedere con l'apposita chiave in dotazione)
- Fissare i parapetti ai carrellini: ciascun parapetto è fissato con apposite viti ai 4 carrellini di scorrimento. Se sono stati forniti degli spessori da posizionare tra barriera e carrello, questi devono essere montati (tale necessità deriva dal preassemblaggio fatto in officina)
- Fare scorrere manualmente ciascun parapetto in modo da verificare che lo scorrimento sia regolare e senza strappi o impuntamenti. Tenere bloccata la colonna non ancora fissata alla struttura: provvedere al suo fissaggio con ripetuti controlli della scorrevolezza dei parapetti. Potrebbero essere necessari degli spessoramenti se la pavimentazione non è piana e regolare.
- Posizionare le catene e provvedere al loro fissaggio ad un parapetto (è opportuno provvedere a tenere la catena dal lato opposto legandola alla struttura stessa). Regolare il profilato fornito per evitare lo scarrucolamento della catena.
- Con aiuto di un mezzo di sollevamento, alzare il parapetto collegato alla catena alla massima altezza, e fissare la catena al secondo parapetto.
- Far scendere dolcemente la barriera e controllare il suo movimento: i due parapetti devono scorrere agevolmente e regolarmente, senza alcun sforzo.
- SOLO a questo punto, togliere la traversa inferiore.

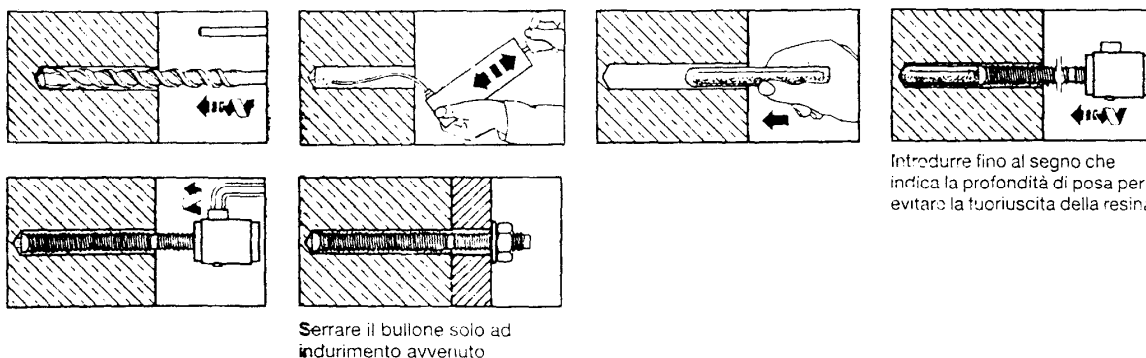
Qualora la barriera sia fissata a terra con tasselli chimici su supporto in muratura, procedere nel modo seguente:

a) Foratura del calcestruzzo

Il diametro e la profondità dei fori dovranno essere adeguati alle dimensioni dei tasselli che verranno utilizzati per il fissaggio stesso. Si consiglia di utilizzare tasselli chimici a due componenti (tipo HILTI, o equivalenti) con asta filettata inox o bussola.

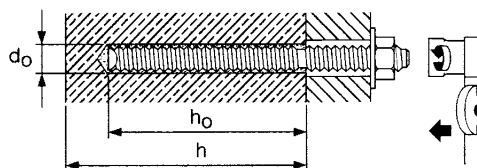
Dimensioni richieste per i tasselli chimici: M10

Per la posa degli ancoranti chimici, seguire le istruzioni del fabbricante. Le immagini seguenti richiamano le fasi essenziali di posa:



Dettagli di posa tassello M10

Diametro punta	d_o (mm)	12
Profondità foro	h_o (mm)	90
Spessore min. materiale base	h (mm) min.	110
Coppia di serraggio		20 Nm



ATTENZIONE:

Dopo il fissaggio, controllare che la barra filettata non fuoriesca eccessivamente in modo da creare rischio di inciampo.

- b) Eliminare i residui di calcestruzzo, provocati dalla foratura, mediante aria compressa e ripulire il foro utilizzando uno scovolino. Introdurre la resina con una pistola ed inserire l'asta filettata. Attendere la completa polimerizzazione della resina considerando che questo processo può avere una durata variabile in funzione delle condizioni ambientali.
- c) I bulloni di fissaggio devono essere serrati seguendo le istruzioni sulla coppia di serraggio fornite dal costruttore del tassello. Nel caso in cui non fosse possibile utilizzare i tasselli chimici occorre forare da parte a parte la struttura di calcestruzzo ed effettuare il montaggio di contropiastra e tiranti filettati.

Nota: è assolutamente vietato forare le strutture in c.a. precompresso (fatto salvo esplicita autorizzazione del progettista dell'opera).

5 Uso e manutenzione

5.1 Condizioni di utilizzo

Il sistema è progettato e dimensionato per fornire la sicurezza degli operatori contro le cadute dall'alto. Non è da intendersi "opera strutturale" ovvero, non può essere utilizzata a supporto di ulteriori elementi.

Non sono ammessi montaggi ed utilizzi diversi da quelli descritti nel presente manuale.

Non lasciare mai la barriera in posizione di bilanciamento in quanto tale posizione risulta estremamente instabile ed inoltre non garantisce la completa occlusione del varco tecnico stesso.

E' necessario evidenziare, ad esempio con una striscia gialla, sul piano di calpestio, l'ingombro della barriera per evitare che eventuali carrelli o altre situazioni in movimento sul soppalco possano urtare la barriera stessa.

Accompagnare la barriera, dall'inizio alla fine dell'operazione di apertura/chiusura.

Periodicamente (si consiglia mensilmente) bisogna esaminare il sistema e verificare che non vi siano deformazioni. In presenza di qualunque dubbio, fare eseguire un controllo da personale qualificato.

In presenza di un difetto, eventualmente non usare il dispositivo in relazione alla gravità della situazione e provvedere alla riparazione o contattare il fornitore del sistema per i necessari controlli.

5.2 Rischi residui

L'uso della barriera mobile ha l'obiettivo di ridurre i rischi di caduta dall'alto di persone e cose. E' però necessario che l'utente sia informato sull'esistenza di rischi residui che potrebbero emergere in caso di uso non corretto. Richiamiamo pertanto l'attenzione dell'utilizzatore circa la lettura e comprensione di queste note precisando che il nostro Ufficio commerciale resta comunque sempre a Vs. disposizione per ogni ulteriore chiarimento si rendesse necessario.

Si ricorda la necessità di installare opportuna cartellonistica di sicurezza per richiamare l'attenzione sui rischi residui di seguito elencati e di mettere a conoscenza tutti gli operatori circa il contenuto del presente manuale.

a) Rischi durante la fase di montaggio

Durante tale fase, oltre al rischio connesso alla movimentazione manuale di carichi, all'uso di attrezzature (trapano e strumenti di fissaggio manuali), può sussistere il rischio di caduta dal vuoto proprio operando su uno spazio dove, a lavoro terminato, la barriera avrà eliminato tale rischio. E' necessario pertanto che gli addetti al montaggio utilizzano altri dispositivi di prevenzione e di protezione (funi anticaduta, barriere provvisorie, ecc.).

Si è inoltre il rischio di schiacciamento delle mani e urto con il capo. Sono necessari DPI guanti e elmetto di protezione. La barriera quando non è fissata al pavimento è instabile e deve essere manovrata con precauzione.

b) Carico ammesso sul solaio

L'allegato IV del D.Lgs. 81/08 impone l'indicazione del carico ammesso sul solaio: l'uso della barriera presuppone che il solaio sia utilizzato per il deposito di materiale e pertanto richiamiamo tale obbligo:

1.1.3 I luoghi di lavoro destinati a deposito devono avere, su una parete o in altro punto ben visibile, la chiara indicazione del carico massimo ammissibile per unità di superficie dei solai.

1.1.4 I carichi non devono superare tale massimo e devono essere distribuiti razionalmente ai fini della stabilità del solaio.

c) Rischi connessi all'utilizzo

Quando la barriera non è utilizzata è opportuno che sia posizionata nello stato di 'aperta' (fase di scarico: protezione lato soppalco abbassata). La manovra di chiusura deve essere fatta utilizzando l'apposita maniglia stando all'esterno della barriera. **E' severamente vietato** che qualunque operatore resti all'interno dell'area della barriera con questa in posizione di 'chiuso' (fase di carico).

All'atto della apertura o della chiusura l'operatore deve **controllare visivamente** che non vi siano altre persone all'intorno che potrebbero con le braccia o con le gambe interferire con il campo di azione dei parapetti mobili. E' fondamentale, essendo la barriera mossa manualmente, che l'operatore preli un minimo di attenzione al fine di evitare situazioni anomale difficilmente prevedibili, ma comunque possibile causa di danno a terzi.

Inoltre la barriera non ha alcuna influenza o protezione sul carico: un pallet sul quale sono stati posti colli in modo disordinato o instabile può essere causa di infortunio indipendentemente dall'uso della barriera.

E' inoltre severamente vietato porre la barriera in posizione instabile: la configurazione e il peso stesso tendono a limitare tale situazione che pertanto deve essere voluta dall'operatore. Si rimarca il fatto che la barriera deve comunque essere accompagnata dall'operatore durante tutta la manovra di apertura o chiusura.

d) Rischi connessi alla movimentazione di materiale

Si consiglia di tracciare a terra una striscia di segnalazione dell'ingombro come illustrato nel paragrafo relativo al montaggio.

5.3 Manutenzione

Non sono richieste manutenzioni di rilievo.

Sarà necessario eseguire un'ispezione visiva (si consiglia mensilmente) da parte di personale competente per accertare il buono stato dell'impianto, e in ogni caso, ogni qualvolta il sistema intervenga in caso di caduta.

Durante la suddetta ispezione sarà necessario verificare:

- l'assenza di deformazione permanenti
- l'assenza di eccessivi giochi o deformazione dei perni di rotazione
- la scorrevolezza dei carrellini
- il serraggio dei dadi.

E' utile che l'esito delle verifiche sia registrato. Si riporta un possibile fac simile.

Non sono di norma necessarie attività di pulizia: potrebbe essere necessario smontare i carrellini per la loro pulizia se si opera in luoghi particolarmente polverosi. Per ulteriori informazioni si veda la parte relativa alla installazione.

PER OGNI NECESSITÀ interpellare:

AM.SA srl -Via Cuornè 23 b - 10156 TORINO

Tel 011 22 22 227 - Fax 011 26.25.755 - E-mail info@am-sa.it

Il manuale è parte integrante del sistema commercializzato, e pertanto deve essere conservato dall'acquirente, messo a disposizione dell'utilizzatore.

Riferimenti bibliografici

Per ulteriori approfondimenti di tipo legislativo e normativo, un utile riferimento bibliografico è costituito da:

- P. Venturella - D. Przybylka, *Lavori in quota*, EPC Roma 2007
- Carlo Borgazzi Barbò, *I sistemi anticaduta*, Il Sole 24 ore, 2001

Tra i testi di riferimento di primaria importanza, si collocano le guide pubblicate dal Ministero del lavoro e dall'ISPESL e precisamente:

- *Linea guida per la scelta, l'uso e la manutenzione dei sistemi collettivi di protezione dei bordi*, 2008.



ATTESTATO DI BREVETTO PER INVENZIONE INDUSTRIALE

N. 0001403436

Il presente brevetto viene concesso per l'invenzione della domanda sotto specificata:

num. domanda	anno	C.C.I.A.A.	data pres. domanda	classifica
001072	2010	TORINO	27/12/2010	E06B11 00

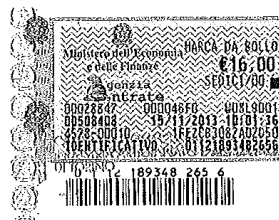
TITOLARE/I AM.SA S.R.L.
AOSTA

MANDATARIO D'ANGELO FABIO

INDIRIZZO STUDIO TORTA S.P.A.
VIA VIOTTI N. 9
10121 TORINO

TITOLO DISPOSITIVO DI PROTEZIONE A PARAPETTI MOBILI

INVENTORE/I MUSMECI GIUSEPPE



[Handwritten signature]
4
17/10 GEN. 2013

Roma, 17/10/2013

IL DIRIGENTE
Dr.ssa Loredana Guglielmetti

REGISTRAZIONE DEI CONTROLLI PERIODICI

Data di messa in esercizio: _____

Controllo	Conforme	Rilievi di non conformità	Firma controllore
DATA _____	SI ___ NO ___		
DATA _____	SI ___ NO ___		
DATA _____	SI ___ NO ___		
DATA _____	SI ___ NO ___		
DATA _____	SI ___ NO ___		
DATA _____	SI ___ NO ___		

ALLEGATO: certificazione del dispositivo di sicurezza

DICHIARAZIONE DI CONFORMITÀ

Cantiere /Committente: _____

data di messa in servizio: _____

N. identificativo: _____

Il sottoscritto Ing. _____, Direttore tecnico della Società AM.SA. S.r.l., dichiara:

- la barriera è realizzata in conformità all'Allegato V del D.Lgs. n. 81/08 e s.m.i. e alla EN ISO 14122-3:2016;
- la barriera mobile fornita risponde ai requisiti di sicurezza previsti dalla normativa vigente richiamata nel manuale di istruzione, se mantenuta in efficienza ed utilizzata conformemente alle indicazioni contenute nel manuale di istruzione;
- la posa in opera, verificata in data _____, è stata effettuata secondo le indicazioni del manuale di istruzione e le norme di buona tecnica.
- la funzione di sicurezza svolta dalla barriera è quella di 'dispositivo di protezione collettiva' per ridurre il rischio di caduta dall'alto tenuto conto della concomitante attività di movimentazione di materiale con carrello elevatore.

L'utilizzo della barriera è possibile solo ad operatori formati, a conoscenza dei rischi specifici e del manuale d'uso.

Data _____

AM.SA. - S.r.l.